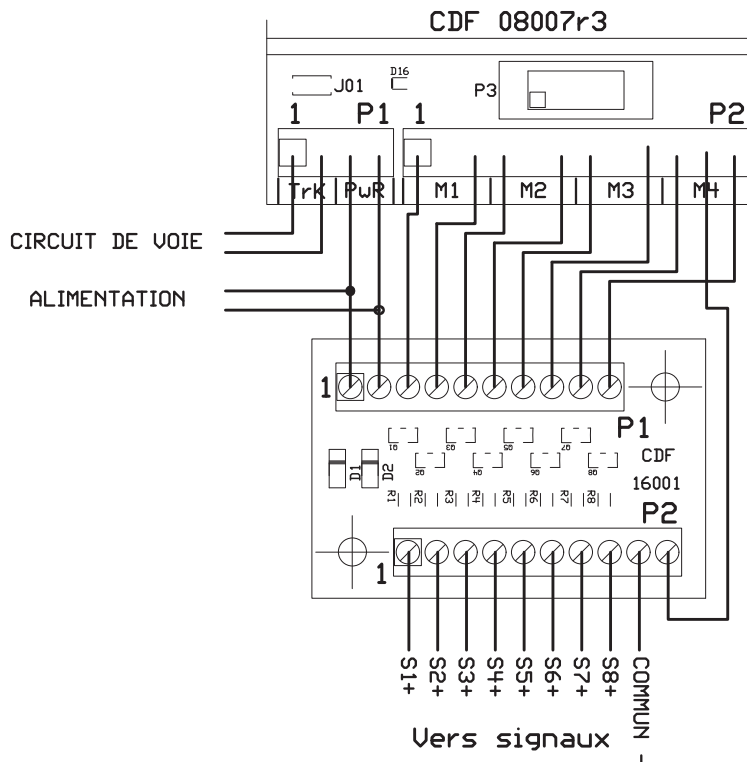




# CDF 80116001

Module pour connexion de signaux à led  
avec commun négatif  
pour décodeur CDF 08007



Courant max. 20 mA par sortie,  
les signaux doivent être munis  
d'une résistance en série avec les leds.